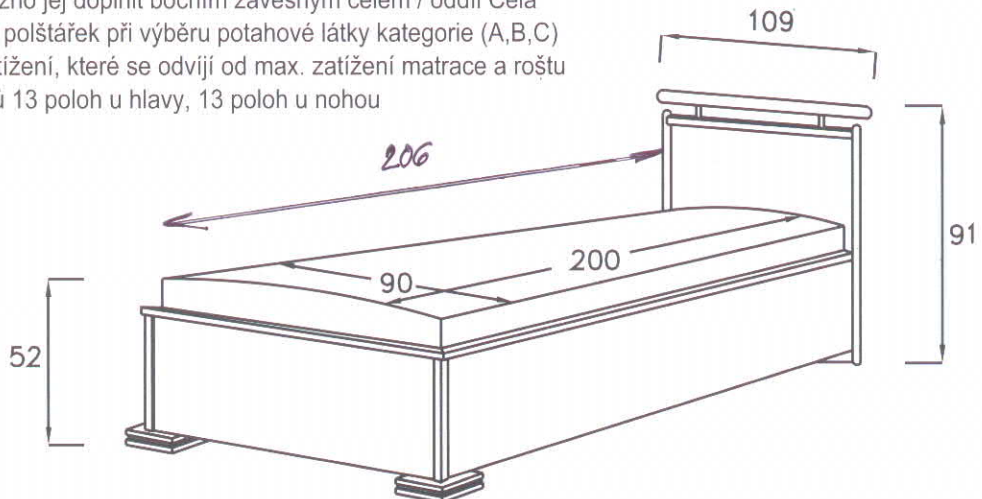


SAMUEL

Jednolůžko Samuel je kvalitním a velmi oblíbeným lůžkem, které může být doplněno ložnicovým sektorem (skříně, komody...). Vyrábí se v provedení lamino kategorie (M,N), přičemž hrany lůžka a čela jsou opatřeny bukovými náklížky, které vytváří osobitý design lůžka. Čalounění matrací je s možností výběru potahové látky kategorie (A,B,C,L,S). Lůžko je možné doplnit zásuvkovým nebo odkládacím nočním stolkem Sabrina. Bukové náklížky jsou mořeny do odstínu dřevodezěnu lamina. Komfortní výška ležení a odvětrávaný úložný prostor jsou předpokladem kvalitního spánku. Jednolůžko se vyrábí ve třech základních verzích, které se liší typem matrace, lamelového roštu a přístupem do úložného prostoru. U tohoto lůžka je možnost záměny volně ložené matrace nebo lamelového roštu tak, aby požadavky na kvalitní ležení splňovaly představy i těch nejnáročnějších zákazníků. Použité materiály a jejich zpracování zaručují dlouhou životnost a spokojenost.

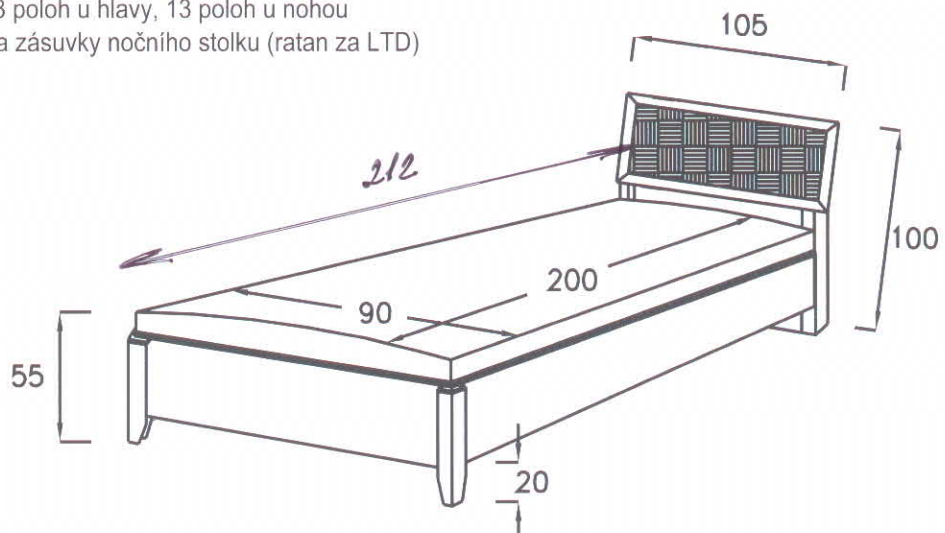
- případnou záměnu prvků najdete v oddíle Lamelové rošty nebo Matrace (při záměně jednotlivých prvků se cena mění o rozdíl zaměněných prvků dle ceníku)
- lůžko lze doplnit přehozem, protiprachovým soklem... / oddíl Doplnky
- při umístění lůžka do rohu je možno jej doplnit bočním závěsným čelem / oddíl Čela
- součástí každého lůžka je jeden polštářek při výběru potahové látky kategorie (A,B,C)
- pozornost věnujte váhovému zatížení, které se odvíjí od max. zatížení matrace a roštu
- u polohovacích lamelových roštů 13 poloh u hlavy, 13 poloh u nohou
- atypické provedení za příplatek



OLIVER

Komfortní jednolůžko Oliver vás jistě nadchne svým netypickým designem. Předností tohoto lůžka je komfortní výška ležení s odvětrávaným úložným prostorem a snadným přístupem pro údržbu prostoru pod lůžkem. Jednolůžko se vyrábí v provedení lamino kategorie (M,N), v kombinaci s bukovými náklížky, nohami z masivu a ratanovou výplní čela (viz vzorník). Veškerý bukový masiv může být mořen do odstínu dřevodezěnu dle vzorníku lamina. Lůžko je možné doplnit zásuvkovým nočním stolcem, nebo dalšími prvky z ložnicového sektoru (skříně, komody...). Čalounění matrací je s možností výběru potahové látky kategorie (A,B,C,L,S). Kvalita použitých materiálů a jejich zpracování je jedním z předpokladů příjemného spánku. Lůžko se vyrábí ve třech základních verzích, které se liší typem matrace, lamelového roštu a přístupem do úložného prostoru. U tohoto lůžka je možnost záměny volně ložené matrace nebo lamelového roštu tak, aby požadavky na kvalitní ležení splňovaly představy i těch nejnáročnějších zákazníků. Použité materiály a jejich zpracování zaručují dlouhou životnost a spokojenost.

- případnou záměnu prvků najdete v oddíle Lamelové rošty nebo Matrace (při záměně jednotlivých prvků se cena mění o rozdíl zaměněných prvků dle ceníku)
- lůžko lze doplnit přehozem... / oddíl Doplnky, dále skříněmi a komodami z této ložnicové řady / oddíl Ložnice
- součástí každého lůžka je jeden polštářek při výběru potahové látky kategorie (A,B,C)
- pozornost věnujte váhovému zatížení, které se odvíjí od max. zatížení matrace a roštu
- u polohovacích lamelových roštů 13 poloh u hlavy, 13 poloh u nohou
- možnost záměny výplně čela a čilka zásuvky nočního stolku (ratan za LTD)
- atypické provedení za příplatek



* Veškeré rozměry jsou pouze orientační.

* Výrobce si vyhrazuje právo změny.